



TMF 系列油雾分离器

使用说明书

TMF-12

TMF-36

TMF-90



北京世博优成真空技术有限公司

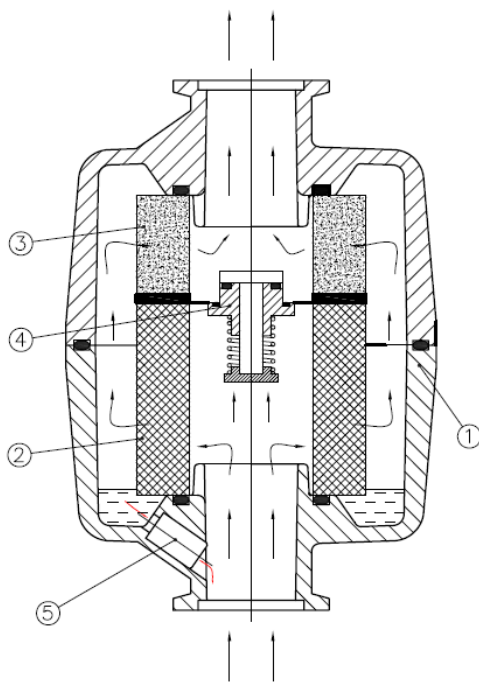
一、概述

TMF系列过滤器用于分离并捕集油封式旋片泵排气口排出的油雾。该系列所有过滤器的结构都是相同的。过滤器塑料外壳由上下两部分组成，两个滤芯材质为复合材料。泵排出的气体从过滤器底部沿中心流向上部，通过滤芯向外排出。过滤器捕集的油滴流向过滤器底部油池。停泵时，单向阀打开，泵油回流到泵内。

二、设计特点

- ▶ 两级过滤器结构
- ▶ 结构简单、易维护
- ▶ 单向阀允许自动回油
- ▶ 滤芯可更换
- ▶ 内置释压阀
- ▶ 安装无需额外附件
- ▶ 过滤效果超过99%

三、结构

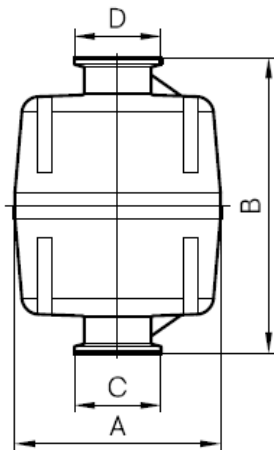


1. 过滤器壳
2. 一级过滤器 (滤芯)
3. 二级过滤器 (滤芯)
4. 释压阀
5. 单向阀

四、技术参数

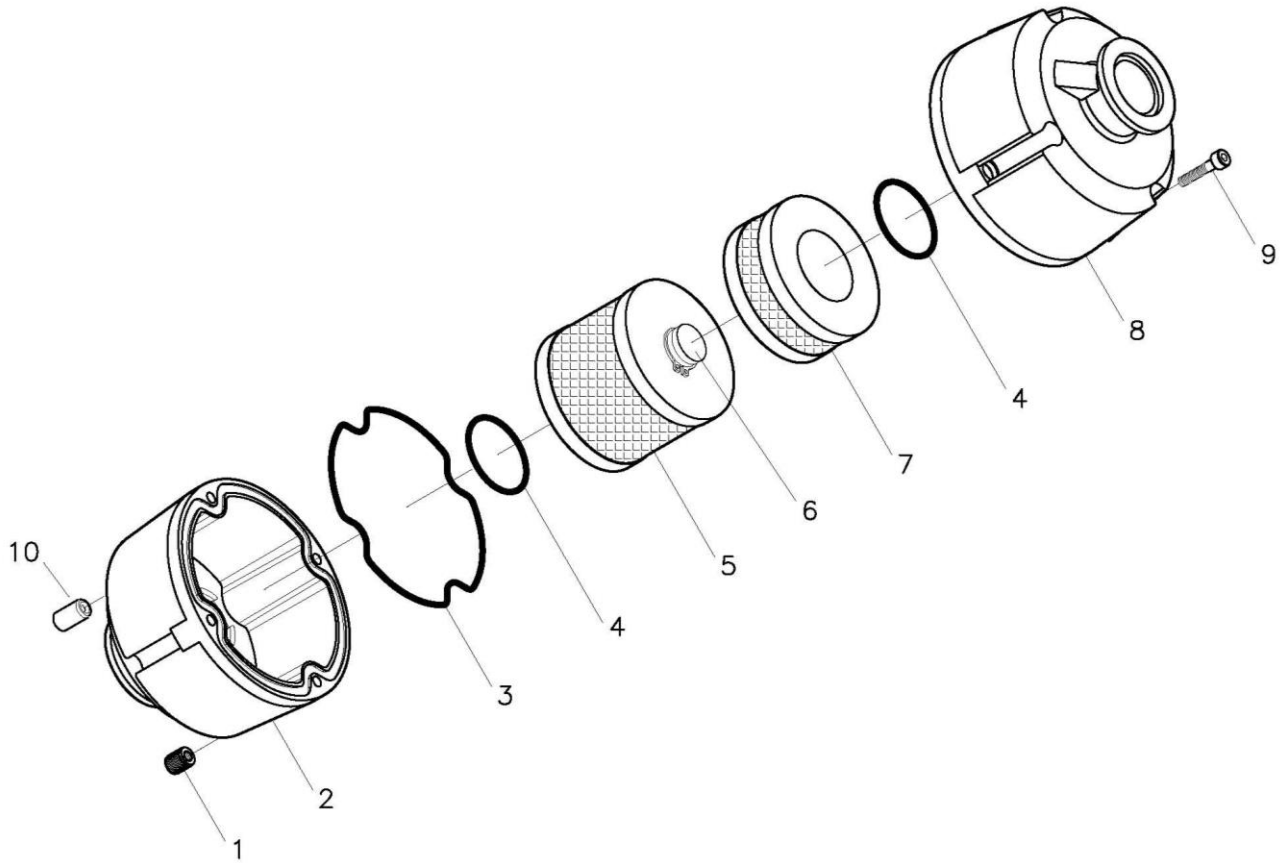
描述	单位	TMF12	TMF36	TMF90
过滤效果	%	99.8		
理想储存温度	℃	-10~90		
理想运行温度	℃	0~45		
名义流量	m ³ /h	15	40	100
压力	kg/cm ²	0.5		
重量	g	464	732	1442
过滤器壳材料		塑料(尼龙)		
滤芯材料		玻璃纤维		
进气口/排气口	DN	25KF		40KF
适用泵型号		MVP6, MVP12	MVP24, MVP36	MVP60, MVP90

五、外形尺寸



描述	TMF12	TMF36	TMF90
A - 宽度	Ø 95	Ø 120	Ø 160
B - 高度	136	166	210
C - 进气口	DN25	DN25	DN40
D - 排气口	DN25	DN25	DN40

六、分解图



10	回油阀	1	
9	螺栓	4	
8	过滤器-上部	1	
7	二级滤芯	1	
6	释压阀	1	
5	一级滤芯	1	
4	O型圈	2	
3	O型圈	1	
2	过滤器-底部	1	
1	销钉	4	
序号	名称	数量	备注