



B/BM/BI 系列罗茨泵

## 使用说明书

B/BM 1A

B/BM 3B

B/BM 6A

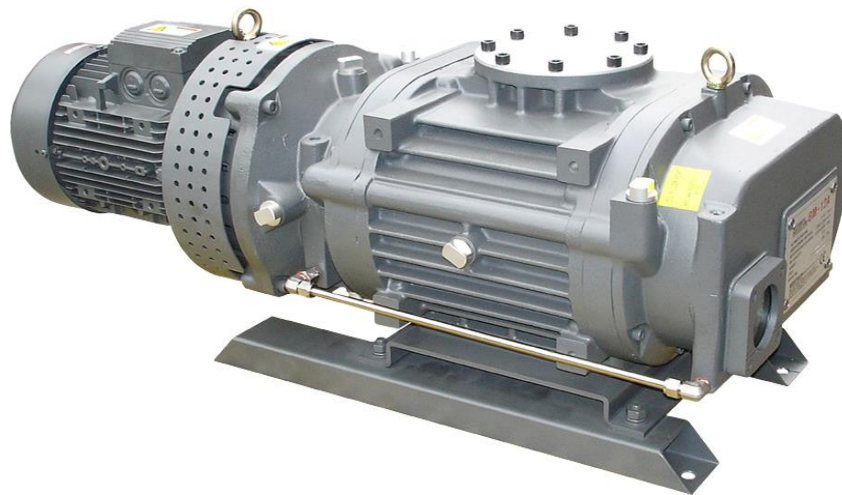
B/BM 12A-V/H BI 12A

B/BM 24A-V/H BI 24A

B/BI 36A-V/H

B/BI 55A

B/BI 70A



北京世博优成真空技术有限公司

## 目 录

1. 前言 .....	1
2. 安全说明 .....	1
3. 技术参数 .....	2
3.1 工作原理 .....	2
3.2 设计特点 .....	2
3.3 各部分名称 .....	3
3.4 技术参数 .....	3
3.5 抽速曲线 .....	5
3.6 外形尺寸 .....	6
4. 安装 .....	6
4.1 收货时检查项目 .....	6
4.2 运输 .....	7
4.3 安装 .....	7
4.4 注油 .....	7
4.5 电气连接 .....	8
4.6 连接真空系统 .....	8
4.7 试车 .....	9
4.8 运行 .....	9
4.9 停泵和贮存 .....	9
5. 维护 .....	9
5.1 换油 .....	10
5.2 清理油视窗 .....	10
5.3 清理进气口过滤网 .....	10
5.4 清理泵腔 .....	10
6. 故障排除 .....	11
附录 .....	12

# 1. 前言

B/BM/BI系列泵是直联法兰式罗茨泵，该操作手册介绍了B/BM/BI罗茨泵的安装、操作及维护。真空泵操作前，请仔细阅读本手册，并严格按照操作指南操作真空泵。

# 2. 安全说明

- 2.1 该操作手册介绍了B/BM/BI罗茨泵的安装、操作及维护。因此，为了确保安全，在真空泵操作前，请仔细阅读本手册。
- 2.2 运输时造成的损坏本公司一概不承担责任。
- 2.3 检查及维护时，请切断电源。
- 2.4 泵运行前，请检查进气和排气管道。
- 2.5 如果泵用于危险或爆炸性气体，检查泵时，应选择通风良好的空旷场所。
- 2.6 真空泵维修应由本公司或授权经销商的专业技术人员进行。自行维修造成的损坏，本公司一概不承担责任。
- 2.7 重要的安全信息用“警告”和“注意”来着重强调，您必须按照这些说明进行操作。警告和注意的使用定义如下：



## 警告

警告：如果不遵守本指南，可能导致人员受伤或者死亡。

## 注意

注意：如果不遵守此指南，可能导致设备、相关设备及工艺受损。

本手册所使用的单位符合SI国际单位制。

警告及注意标志：

### ■ 警告及注意说明



警告 - 参考随泵提供的使用指南



警告 - 表面过热



警告 - 触电危险



注意 - 噪音

## 3. 技术参数

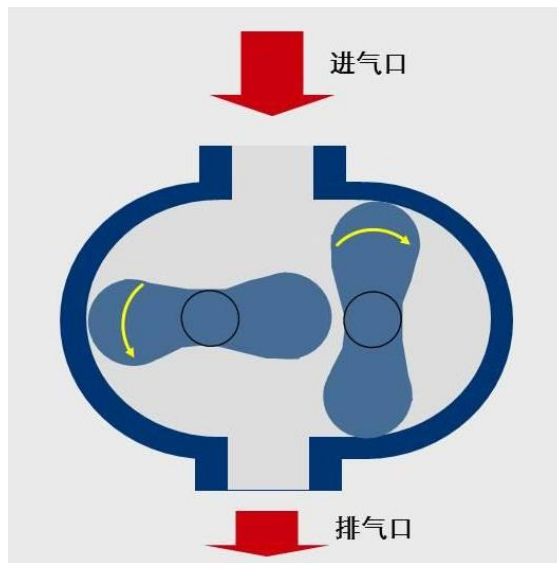
### 3.1 工作原理

罗茨泵工作原理：一对转子在泵腔内以相反方向转动。由于转子的形状以及通过一对啮合齿轮保持转子同步转动，转子与转子之间、转子与泵腔之间始终保持相切。**B/BM/BI**系列与前级旋片泵、活塞泵或干泵组合，适合各种真空应用。

罗茨泵——也称体罗茨增压泵——在其泵壳体内装有 2 个相反方向旋转的对称叶轮。叶轮截面很像数字“8”，彼此啮合同步运动，转动时，彼此之间和与壳体之间不接触，但有很小的间隙。

罗茨泵工作原理如图所示。

气体被罗茨泵吸入后，随着转子的旋转，转子与泵腔之间的容积增大。当叶轮进一步旋转时，该部分容积被转子与泵腔隔离开来。该隔离的容积旋转到排气口时，与排气口相通，通过压缩后排出罗茨泵泵腔。两个叶轮每旋转一圈，这个过程完成两次。



### 3.2 设计特点

罗茨泵有三种型号，即：B、BM、BI型。B为普通联轴器耦合型，BM型为磁力耦合型，BI为带变频器型。

#### 3.2.1 大气启动

BM型为磁力耦合设计：罗茨泵转子与电机之间通过磁力传动，罗茨泵可与前级泵同时从大气压开始启动，磁力耦合设计可缩短抽气时间、降低能耗、保护电机免受损坏、无需外部压力开关。

#### 3.2.2 性能稳定

泵腔内无密封液，洁净环境中抽蒸汽是非常理想的。

#### 3.2.3 垂直和水平排气设计

B/BM 12A-V/H B/BM 24A-V/H B/BI 36A-V/H 等进气口和排气口可通过垂直（V版本）或水平（H版本）安装方式来优化泵组系统。垂直流可防止冷凝泵腔内累积。

### 3.2.4 带变频器版本设计

变频器可调节电机转速，从而实现罗茨泵抽速调节。BI 版本均为带变频器版本，该版本罗茨泵可与前级泵一起从大气开始启动，通过调节变频器频率，实现最佳抽速。

### 3.2.5 维护简单、部件易于更换

可现场维修和维护，易于更换进气口/排气口，电机法兰根据ISO标准设计。

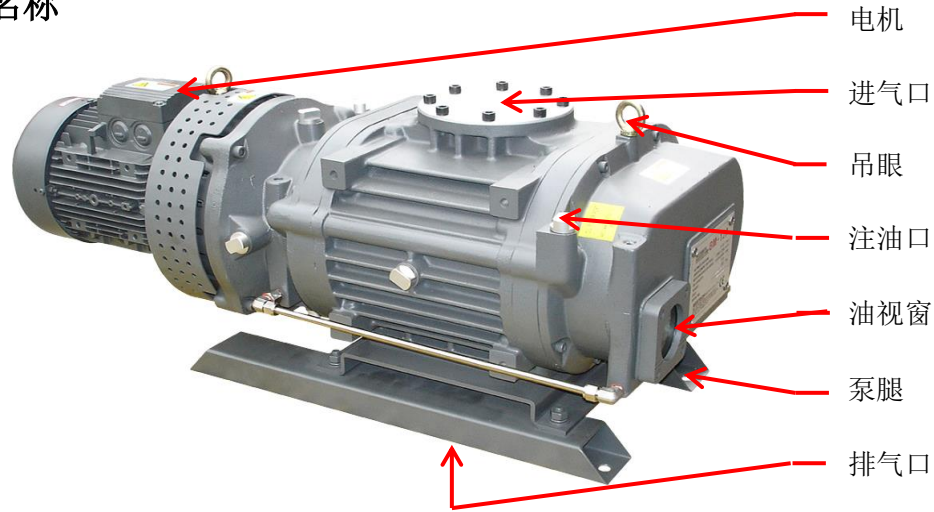
### 3.2.6 噪音低

齿轮经过精密研磨，因此运行时流畅、安静。

### 3.2.7 新材料、新工艺

罗茨泵泵腔、转子、密封等均采用新材料，提高泵的性能和使用寿命。

## 3.3 各部分名称



## 3.4 技术参数

技术参数:

技术参数		单位	B/BM 1A	B/BM 3B	B/BM 6A	B/BM 12A-V	B/BM 12A-H	B/BM 24A-V
抽速	50Hz	m <sup>3</sup> /h	106	212	513	1137	1137	2340
		L/S	29	59	143	316	316	650
	60Hz	m <sup>3</sup> /h	127	254	616	1365	1365	2800
		L/S	35	71	171	379	379	778
极限真空	Pa	6.75E-2						
最大入口压强	Pa	9300/E5	9300/E5	1300/E5	1300/E5	1300/E5	670/E5	
最大允许压差	Pa	8000/E5	8000/E5	7300/E5	7300/E5	7300/E5	5600/E5	
冷却水流量	L/min	风冷			3	4	4	5
冷却水压力	MPa	>0.2						
进气口法兰	ISO	VG50	VG65	VG80	VG100	VG100	VG200	
排气口法兰	ISO	VF50	VF65	VF80	VF80	VF80	VF200	
电机功率	kW	0.4	0.75	2.2	3.75	3.75	7.5	
注油量	L	0.4	0.4	1.6	2	1	4.8	
重量	kg	22/23	35/36	86/91	120/130	120/130	260/280	

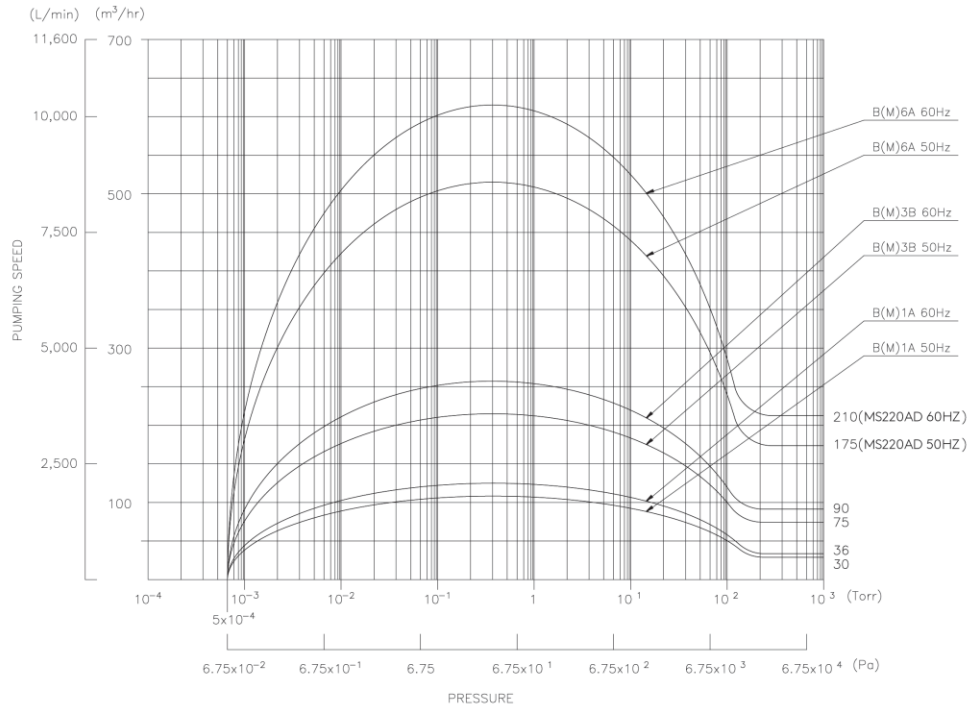
技术参数:

技术参数		单位	B/BM 24A-H	BI 12A	BI 24A	B/BI 36A-V	B/BI 36A- H	B/BI 55A	B/ BI 70A
抽速	50H z	m <sup>3</sup> /h	2340	1365	2800	3441/4130	3441/4130	4600/5600	5800/7000
		L/S	650	379	778	956/1147	956/1147	1278/1556	1611/1944
	60H z	m <sup>3</sup> /h	2800	1365	2800	4130	4130	5600	7000
		L/S	778	379	778	1147	1147	1556	1944
极限压强	Pa	6.75E-2							
最大入口压强	Pa	670/E5	E5	E5	670/E5	670/E5	670	670	
允许压差	Pa	7300/E5	E5	E5	7300/E5	7300/E5	5300	5300	
冷却水流量	L/min	5	4	5	5	5	10	10	
冷却水压力	MPa	>0.2							
进气口法兰	ISO	VG200	VG100	VG200	VG200	VG200	VG300	VG300	
排气口法兰	ISO	VF200	VF80	VF200	VF200	VF200	VF300	VF300	
电机功率	kW	7.5	3.75	7.5	11	11	15	18.5	
注油量	L	3	2	4.8	4.8	3.8	7	7	
重量	kg	260/280	1385	289	430/450	430/450	508/528	540/560	

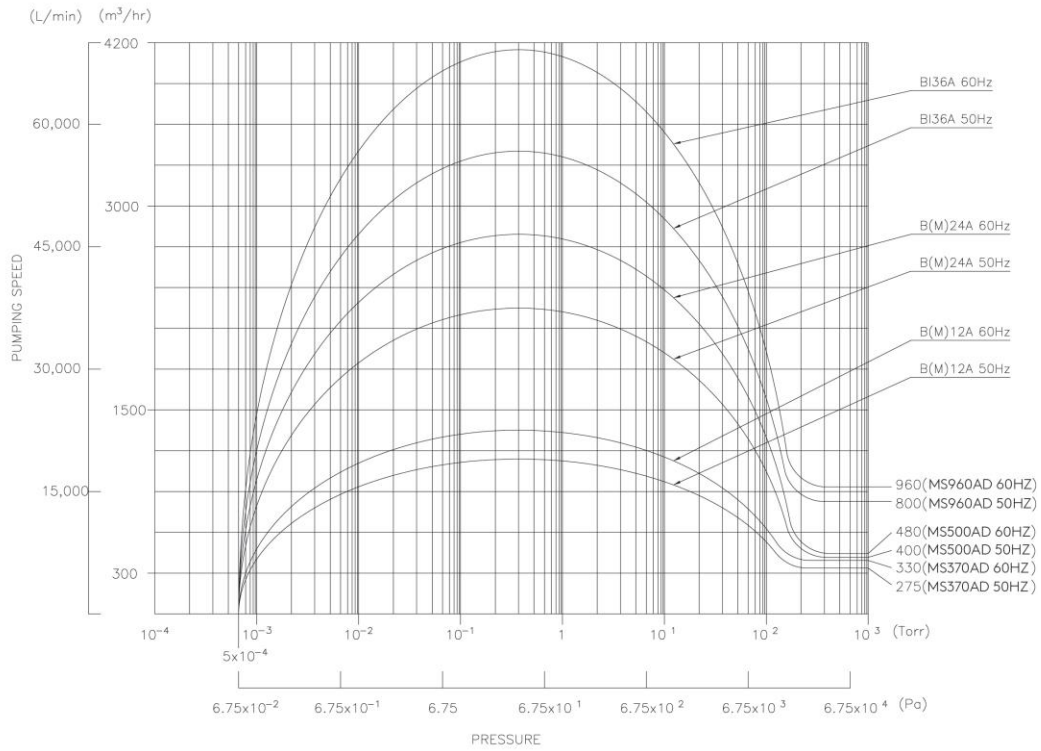
注: B: 普通联轴器型 BM: 磁力耦合型 BI: 带变频器版本 V:垂直抽空版本 H:水平抽空版本

### 3.5 抽速曲线

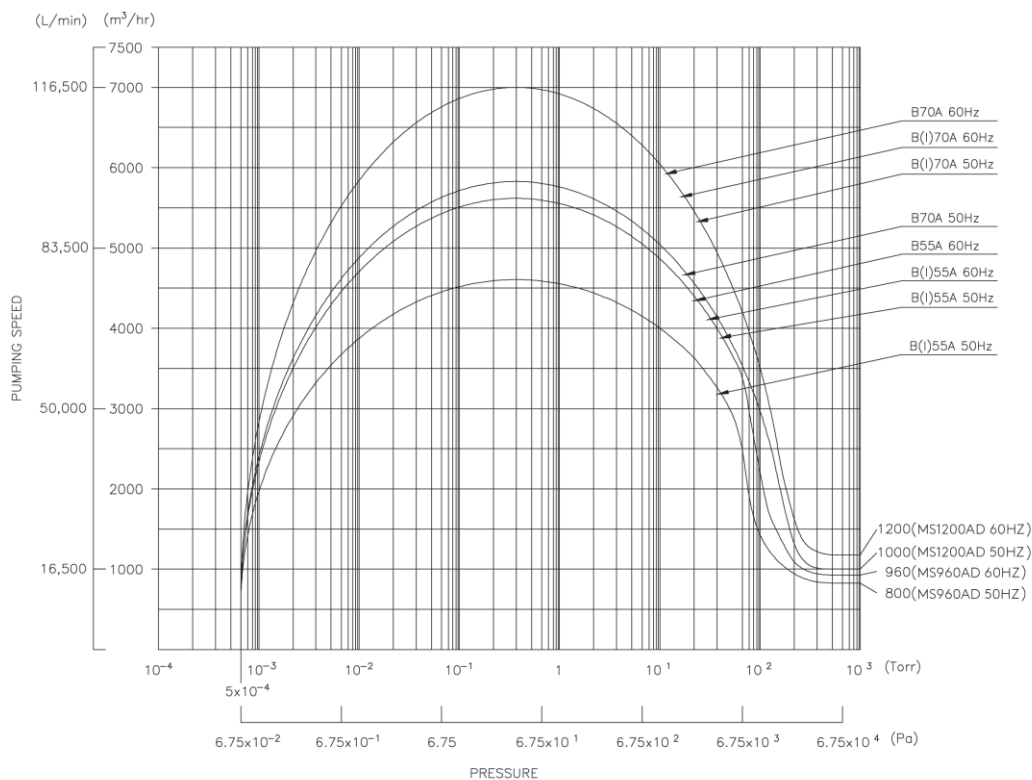
B(M)1A/ B(M)3B/ B(M)6A 抽速曲线



B(M)12A/ B(M)24A/ B(I)36A 抽速曲线



B(I)70A/ B(I)55A 抽速曲线



### 3.6 外形尺寸

外形尺寸见附录。

## 4. 安装

### 4.1 收货时检查项目

收货时请检查如下项目：

- 4.1.1 与所订产品是否一致？
- 4.1.2 运输时因为螺丝松动受到损坏？
- 4.1.3 如果有特殊要求，该产品是否符合订购要求？
- 4.1.4 产品是否有其它问题，如破损或存在缺陷？

---

如有任何上述问题，请与本公司或授权经销商联系。

---



## 4.2 运输

4.2.1 运输中的疏忽可能导致损坏，从而降低泵的性能，因此，搬运时请务必小心。



### 警告

使用合适的起吊设备搬运真空泵！

## 4.3 安装

4.3.1 B/BM/BI系列泵必须安装平整、水平：

- ☞ 安装不平整或不稳定可能导致不必要的泵油进入泵腔。
  - ☞ 对于风冷版本，电机进气滤网应定期清理，确保足够的气流进行冷却。
  - ☞ 对于风冷版本，环境温度应该保持在12℃至40℃之间，低于该温度可能影响泵的性能，高于该温度可能缩短泵油更换周期，从而增加零部件磨损。
- 对于水冷版本，应当符合冷却水要求。

4.3.2 合适的安装地点应考虑如下几点：

- ☞ 易于连接到真空系统。
- ☞ 对于风冷版本，通风良好。
- ☞ 易于连接电源。
- ☞ 足够的运行、维护空间。

4.3.3 将泵固定于真空系统机架上时，检查泵体是否受力。因为受力可能引起变形，改变转子和泵腔之间的公差，以致降低泵的性能。

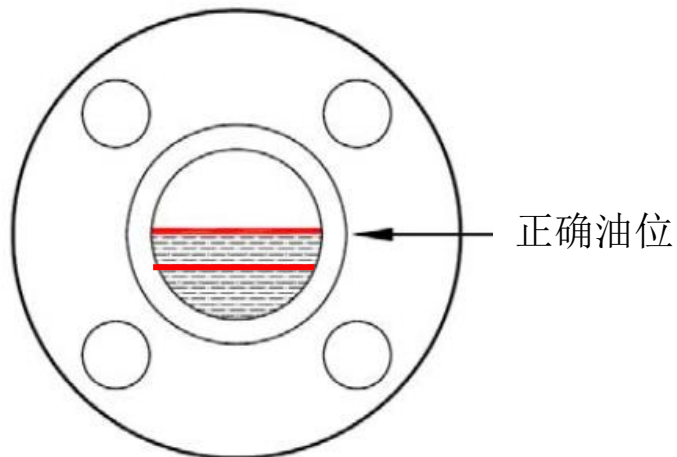
## 4.4 注油

4.4.1 齿轮箱和电机腔内所需泵油用油桶独立包装。

4.4.2 拧开齿轮箱和电机腔注油塞，注入提供的泵油。

4.4.3 为了保证泵的性能和寿命，泵油必须保持适量（最大最小值之间）、洁净。

4.4.4 通过油视窗检查泵油时，泵必须处于静止状态，且油温处于泵工作时的温度。



## 注意

泵油不足，可能导致齿轮和轴承润滑问题。

泵油过量，可能导致不必要的泵油进入泵腔。

清理注油塞，检查 O 型圈，如果 O 型圈损坏，请更换。

注油塞应密封完好，注油塞漏气可能影响泵的性能以及不必要的泵油通过机械密封系统进入泵腔。

## 4.5 电气连接



### 警告

为避免触电，接线前请确保断开电源。

确保电机的电气安装符合当地和国家的安全要求。

电源必须有合适的保险和保护，且接地良好。

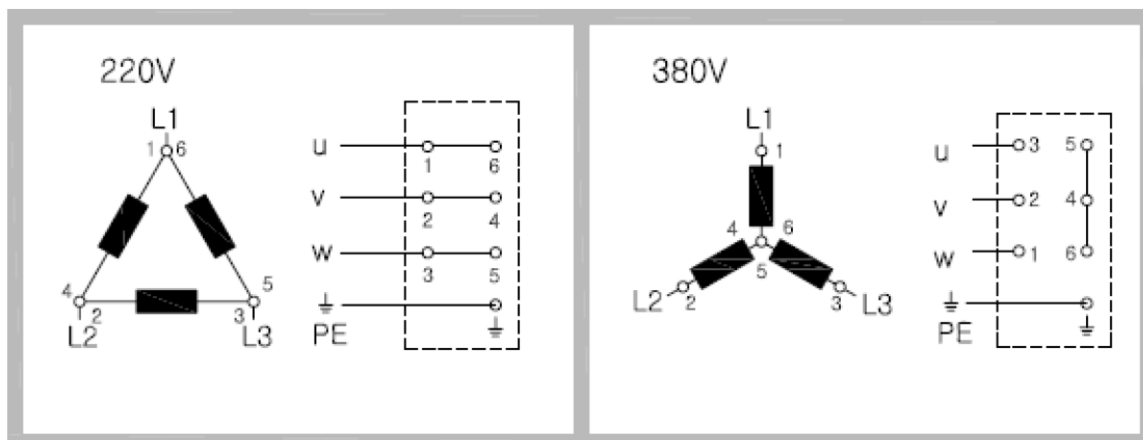
## 注意

电气连接应由具有资质的专业工程师完成。

请根据电机铭牌上的接线图接线。

根据电压选择适当的电线。

接线后，请确认转向！



◆ 电机法兰上的箭头表示与电机耦合转子的转向。为了确保转向，短暂启动真空泵，检查进气口和排气口，也可以通过检查电机冷却风扇的向来确定。如果反向，请切断电源，更改电机接线。

泵电机上的接线可能因地区不同而不同，请以电机接线图为准！

由于接线错误导致电机烧毁，我司不承担保修责任。如有疑问，请联系我司技术部门。

## 4.6 连接真空系统

4.6.1 用国际标准的“VG/VF”法兰将真空泵的进气口/排气口连接到真空系统管道上。

- 4.6.2 将螺栓固定的进气口、排气口法兰拆除。
- 4.6.3 任何真空管道和法兰内部必须洁净，不能有任何碎片和杂质。
- 4.6.4 用法兰连接泵与真空系统。



### 警告

将泵与真空系统连接时，泵上不能有应力。  
请确保进气口滤网安装在进气口上。即使用于洁净的工艺，污染物也可能进入真空系统。过滤网能过滤较大颗粒。但是，这些颗粒可能堵塞进气口滤网，影响泵的性能，因此，注意定期清理。

---

## 4.7 试车

- 4.7.1 请务必确认泵的转向！
- 4.7.2 BM/BI系列泵可与前级泵同时从大气开始启动。
- 4.7.3 当泵运行时，请确认管道和法兰是否存在漏气现象。

## 4.8 运行

- 4.8.1 通过油视窗确认油位是否合适。
- 4.8.2 必须确保泵无漏油现象。

## 4.9 停泵和贮存

- 4.9.1 停泵前请先关闭泵与真空系统之间的阀门，然后依次停B/BM/BI罗茨泵和前级泵。
- 4.9.2 如果工艺中有腐蚀性气体，请用氟化气体（如氮气）吹扫真空系统，以免腐蚀。
- 4.9.3 当将泵从真空系统上拆下后，请密封好连接法兰。
- 4.9.4 请将齿轮箱和电机侧泵油放出后再运输（请参考4.3 和 4.4节）。

## 5. 维护



### 警告

拆泵前，请确保电源已断开！

---

### 注意

必须根据本地法规处理使用过的泵油。  
任何泵的操作必须由熟练的操作者进行。如果操作者不熟练，将影响泵的性能和寿命。  
如果泵用于有害气体应用，需要采取适当的安全措施。  
请务必遵守安全法规。  
如果泵用于有害气体，当泵送到维修中心时，请告知维修人员。

---

## 5.1 换油

5.1.1 对于洁净应用，仅会损耗少量泵油。考虑到泵腔内的磨合物，应该在新泵运行500小时后进行首次换油。此后，在正常运行环境下，建议每运行3000小时更换泵油。

5.1.2 泵油更换周期因应用和运行环境不同而不同。对于腐蚀性气体、粉尘等应用，泵油更换周期将显著缩短。

5.1.3 换油步骤：

- a. 停泵、泵腔内充大气。
- b. 拧开放油塞，放油。打开注油塞将有助于泵油流动。
- c. 清理密封面，拧上放油塞。如果O型圈损坏，请及时更换。
- d. 通过注油孔注入新油（建议用我司专用泵油）。
- e. 停泵情况下，油位应该位于油视窗最大最小之间。
- f. 重新拧上注油塞。如果O型圈损坏，请及时更换。

---

### 注 意

泵油不足，可能影响齿轮和轴承润滑。过量泵油可能导致不必要的泵油进去泵腔。注油塞应该完全密封。注油塞漏气将影响泵的性能以及不必要的泵油通过机械密封系统进入泵腔。

---

## 5.2 清理油视窗

如果通过油视窗很难辨别油位，需要清理或维修油视窗。

5.2.1 放油。

5.2.2 拧开螺丝。

5.2.3 拆除固定盘，玻璃和O型圈。

5.2.4 用清洁剂清洗玻璃，吹干。如果清洗后玻璃仍不清晰，请更换。

5.2.5 清理所有拆下的部件。

5.2.6 观察各部件状态，按上述相反的步骤安装个部件。

## 5.3 清理进气口过滤网

进气口过滤网可防止较大颗粒进入泵内。因此，请注意保持洁净，以免阻碍气流。

5.3.1 拆除进气口连接法兰。

5.3.2 用清洁剂清理进气口滤网，用压缩空气彻底吹干。

5.3.3 如果损坏，请更换。

## 5.4 清理泵腔

5.4.1 当用于不洁净或粉尘环境时，污染物可能沉积在泵腔内。拆下进气、排气管道，用压缩空气或适当的溶剂清理泵腔。

5.4.2 当污染物无法用压缩空气或溶剂清除时，请使用钢丝刷或者刮刀清除。

5.4.3 当进行清理时，只能用手转动转子。即使转速很低，用电机带动转子转动将会损坏泵腔和转子表面。



## 警告

泵腔内的污染残余物应该彻底清理干净。清理后，用手转动转子应当自由、灵活，不能有任何噪音和摩擦。

罗茨泵通常不需要分解。但是，如果需要分解泵体进行清理，应当由服务中心或维修本部的专业工程师进行。

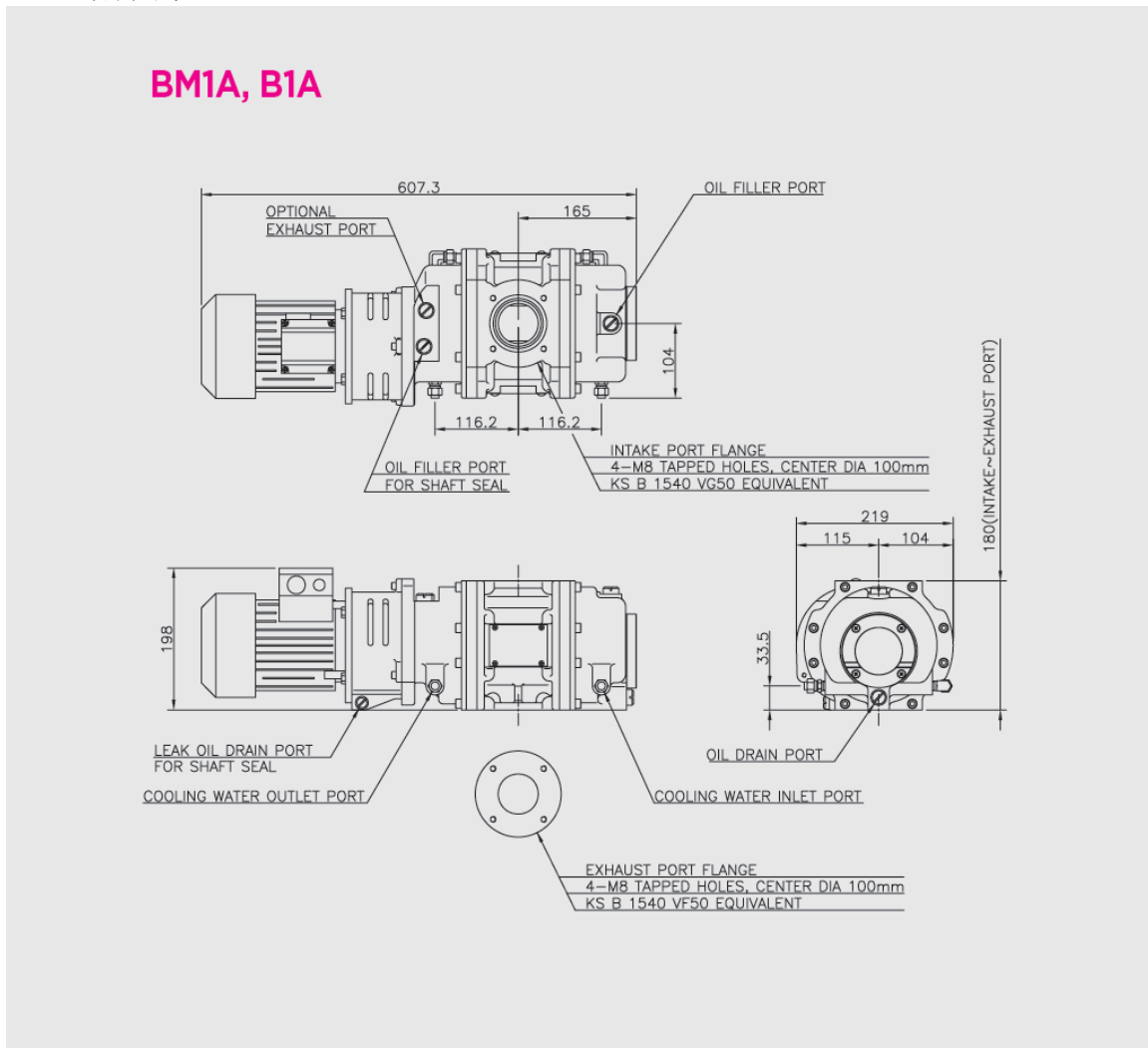
## 6. 故障排除

故障现象	故障原因	解决办法	备注
泵无法启动	电机接线错误 电机故障 油粘度太高 泵卡死（转子、轴承、齿轮等损坏） 轴承损坏	正确接线 维修或更换电机 预热或更换泵油 送维修中心维修  送维修中心维修	
泵过热	环境温度过高 通过电机冷却风扇金属网的气流受阻 工艺气体温度太高 泵腔与转子之间的间隙太小 -因为污染 -因为安装变形 由于泵油污染，轴承过度摩擦 泵油过多 泵油过少 泵油不合适 轴承损坏	将泵安装在适当的地点 清理电机冷却风扇金属网  检查真空系统  清理泵腔内部 重新安装泵，消除变形 换油 放油至适量 加油至适量 使用推荐的泵油 送维修中心维修	
泵噪音太大	泵腔与转子之间的间隙太小 -因为污染 -因为安装变形 轴承损坏 齿轮损坏 转子之间碰撞 转子与泵腔之间碰撞	清理泵腔内部 重新安装泵，消除变形 停泵，送维修中心维修	
漏油	肉眼看到漏油 - 放油塞漏油 - 油视窗漏油 - 侧盖漏油	放油 - 拧紧放油螺丝（如需要，更换O型圈） - 维修油视窗 - 送维修中心维修 - 送维修中心维修	
油变黑	油受污染 泵过热	换油 参考泵过热章节，换油	
油进入泵腔	油过量 油漏到泵外	保持适量泵油 检查密封件，并更换部件	

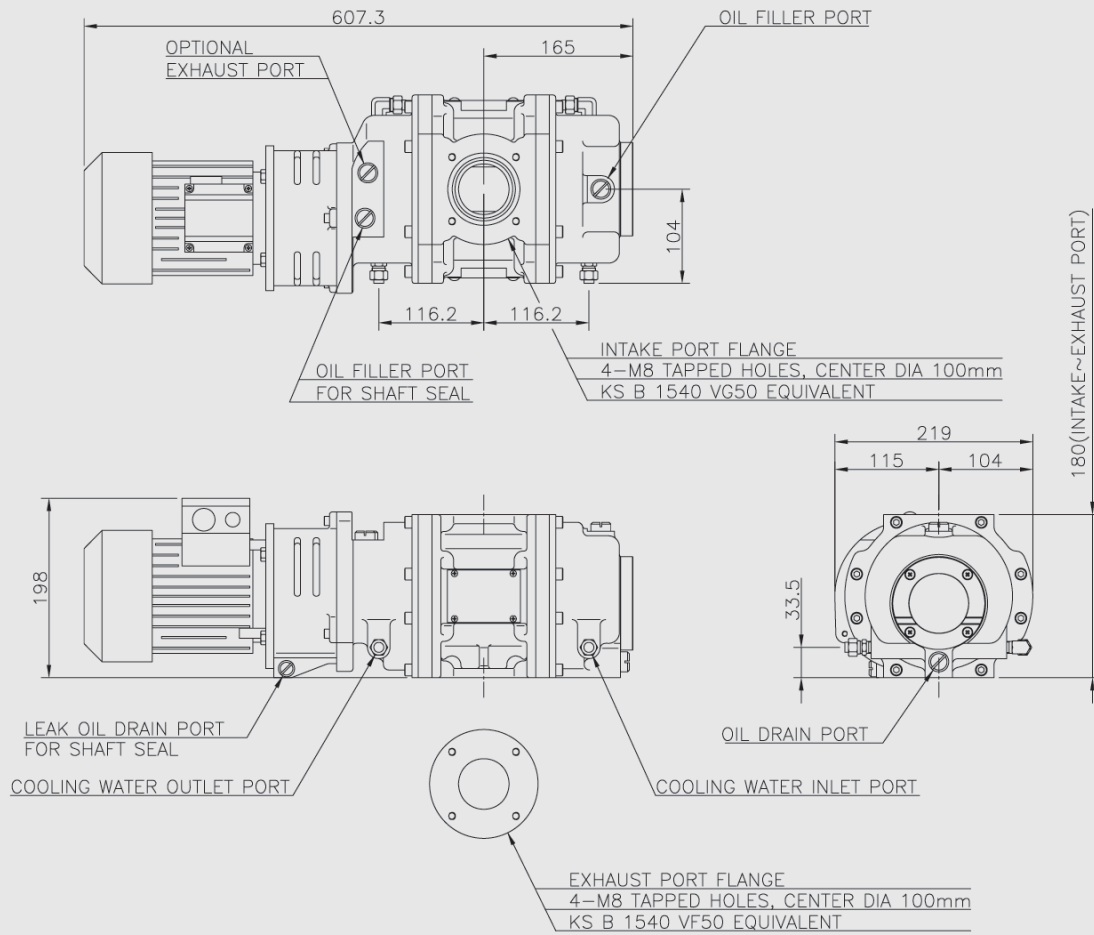
	油漏到泵内 机械密封系统损坏	送维修中心维修	
电机功耗太大	参考泵过热章节 电压不对 电机故障	参考泵过热章节 提供合适电压 维修或更换电机	
无法达到极限 真空度	粉尘过滤网堵塞 电机接线不对 电机故障 真空系统漏气 转子之间间隙太大 轴承损坏 注油口O型圈损坏	清理进气口过滤网 正确接线 维修/更换电机 维修漏气部件 送维修中心维修 送维修中心维修 更换O型圈	

## 附录

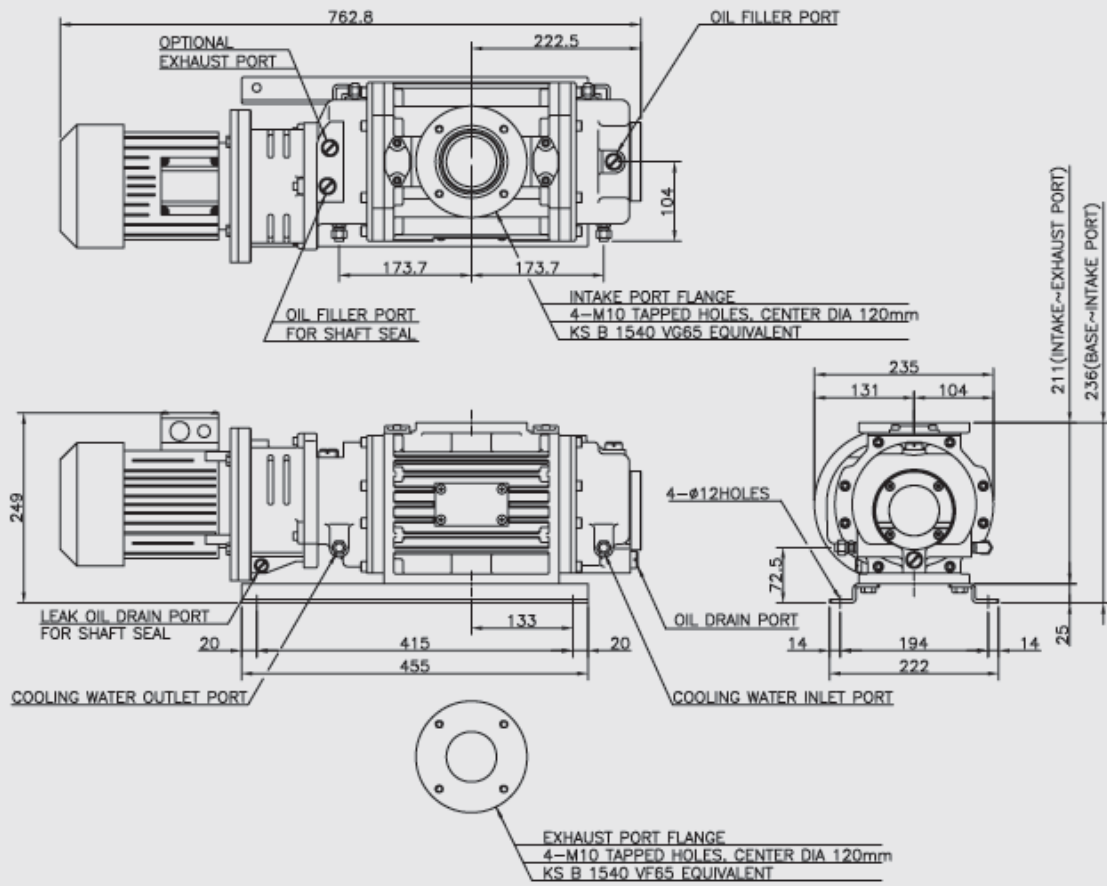
### 外形尺寸



# BM1A, B1A

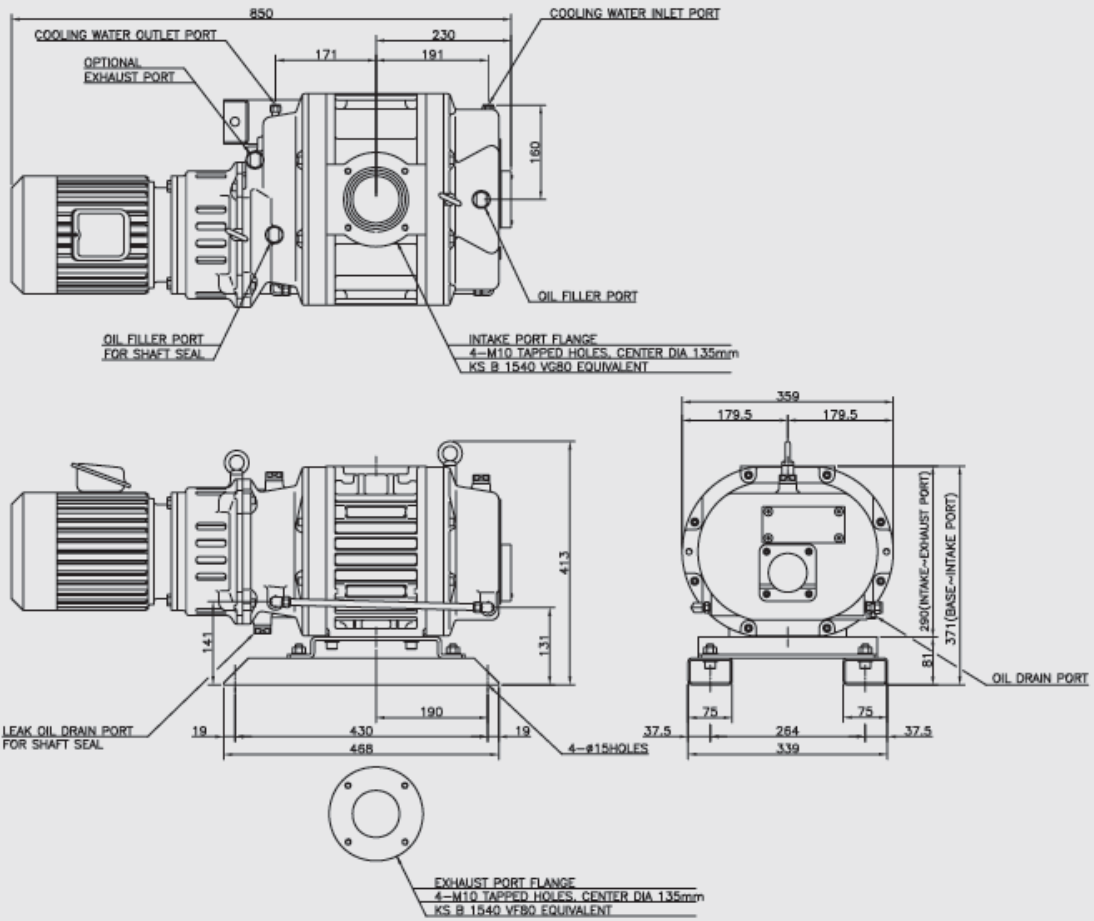


# BM3B, B3B

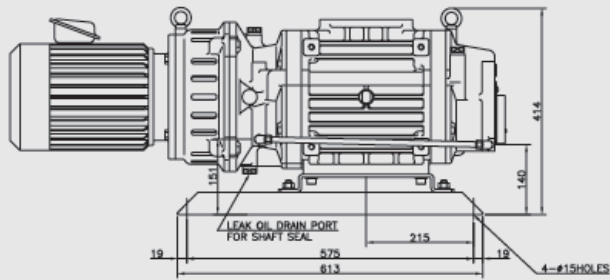
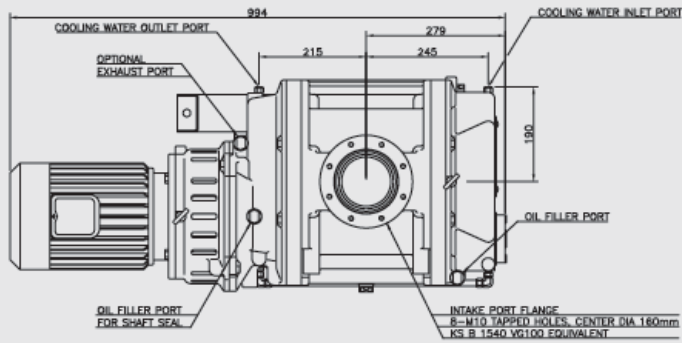




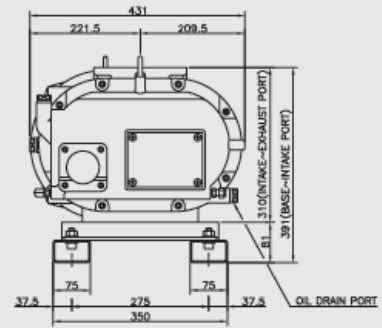
# BM6A, B6A



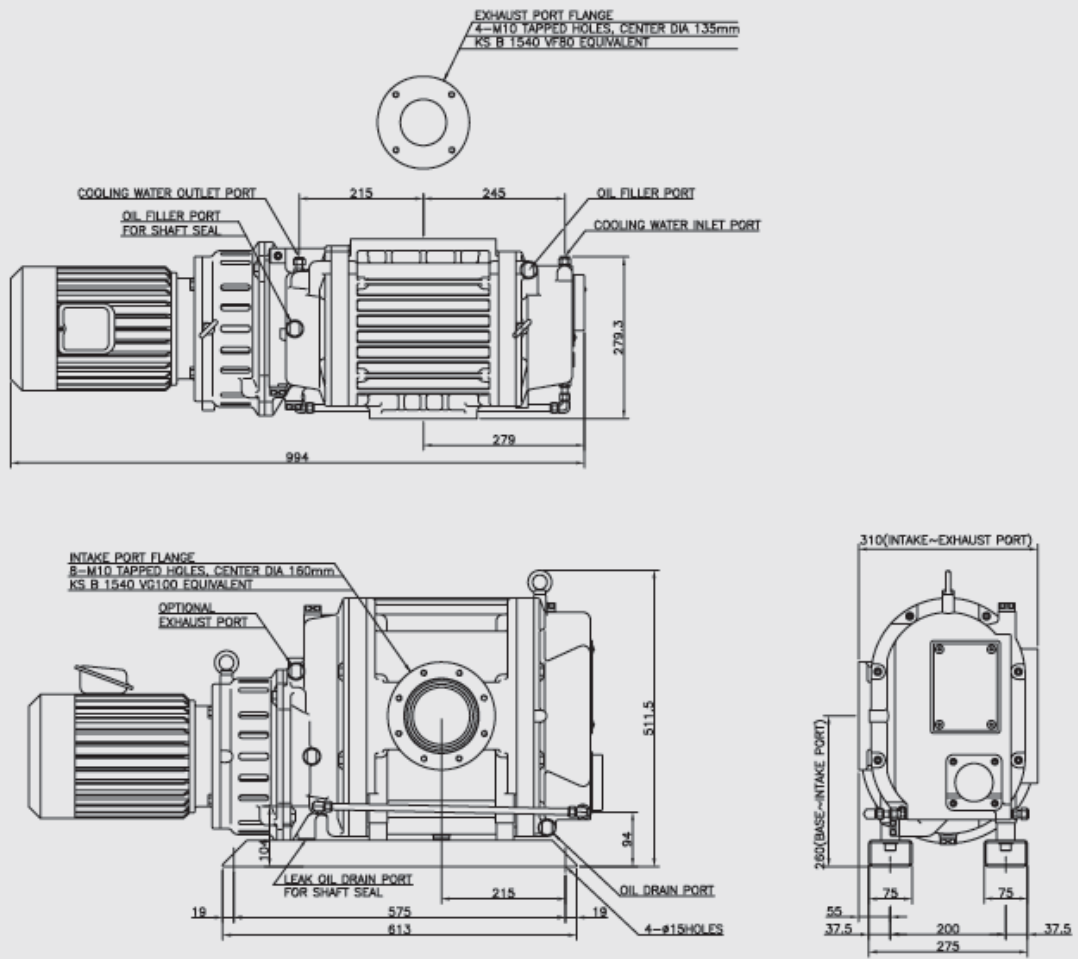
# BM12A-V, B12A-V, BI12A



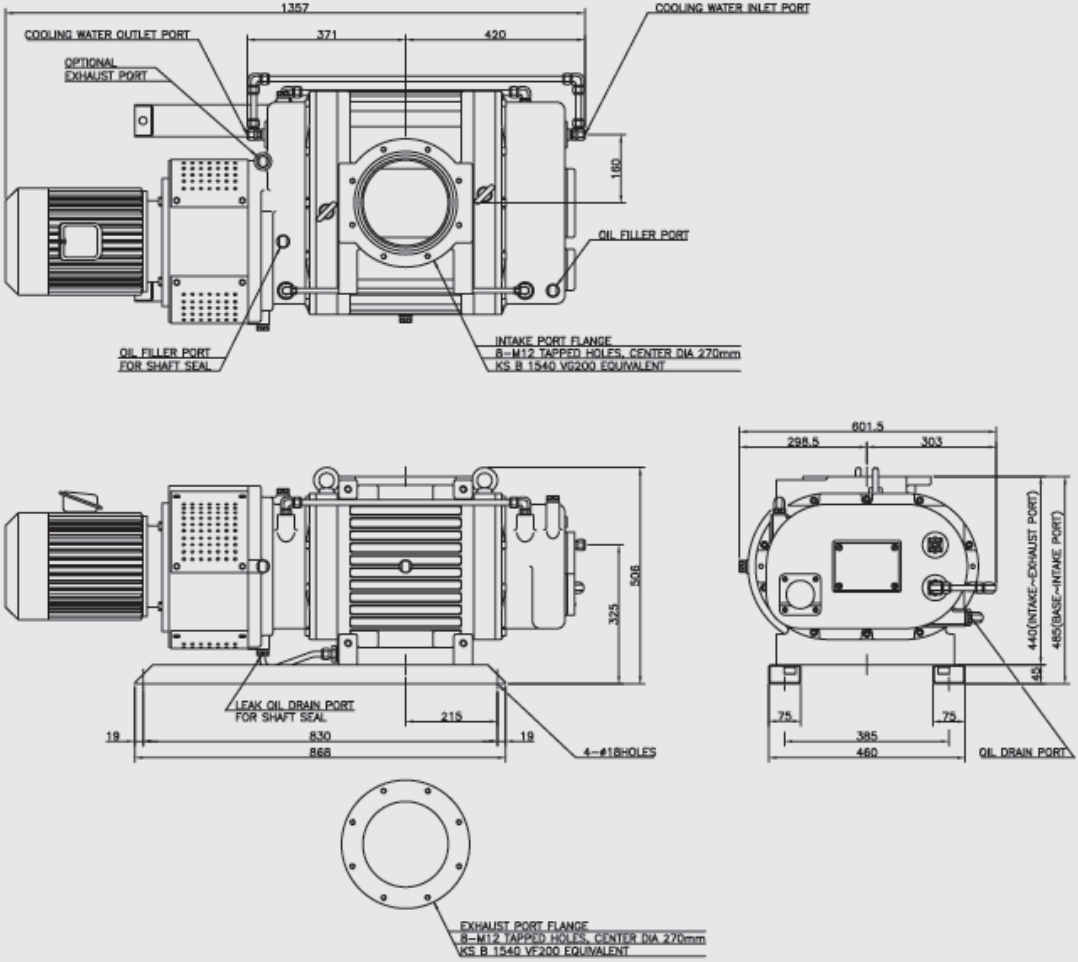
EXHAUST PORT FLANGE  
4-M10 TAPPED HOLES, CENTER DIA 135mm  
KS B 1540 VF80 EQUIVALENT



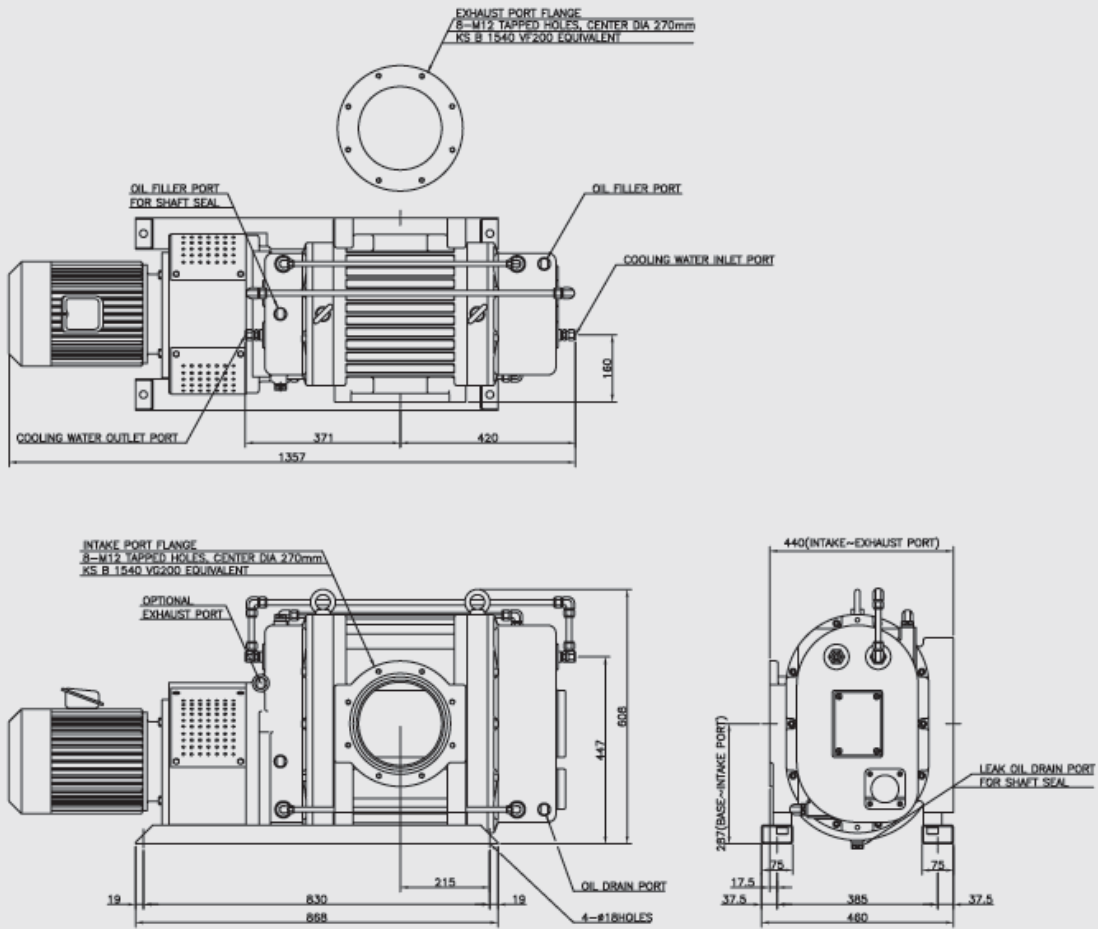
# BM12A-H, B12A-H



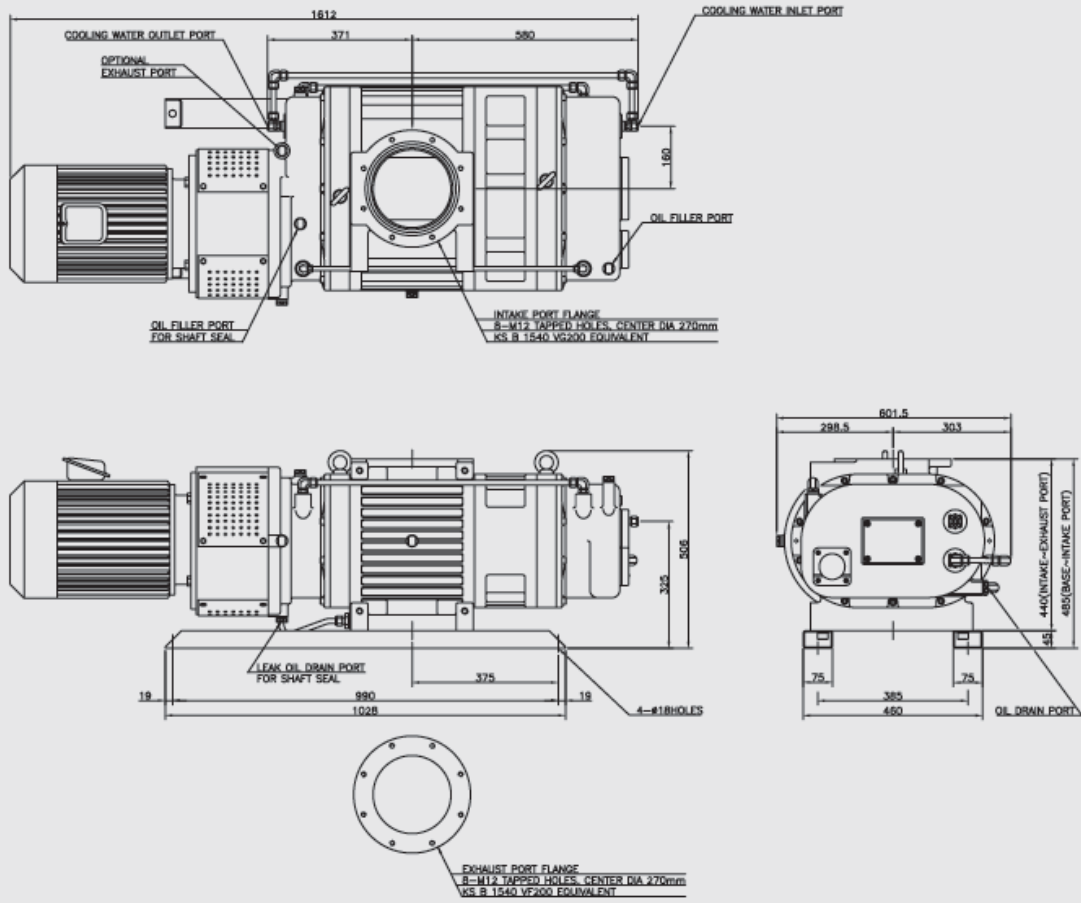
# BM24A-V, B24A-V, BI24A



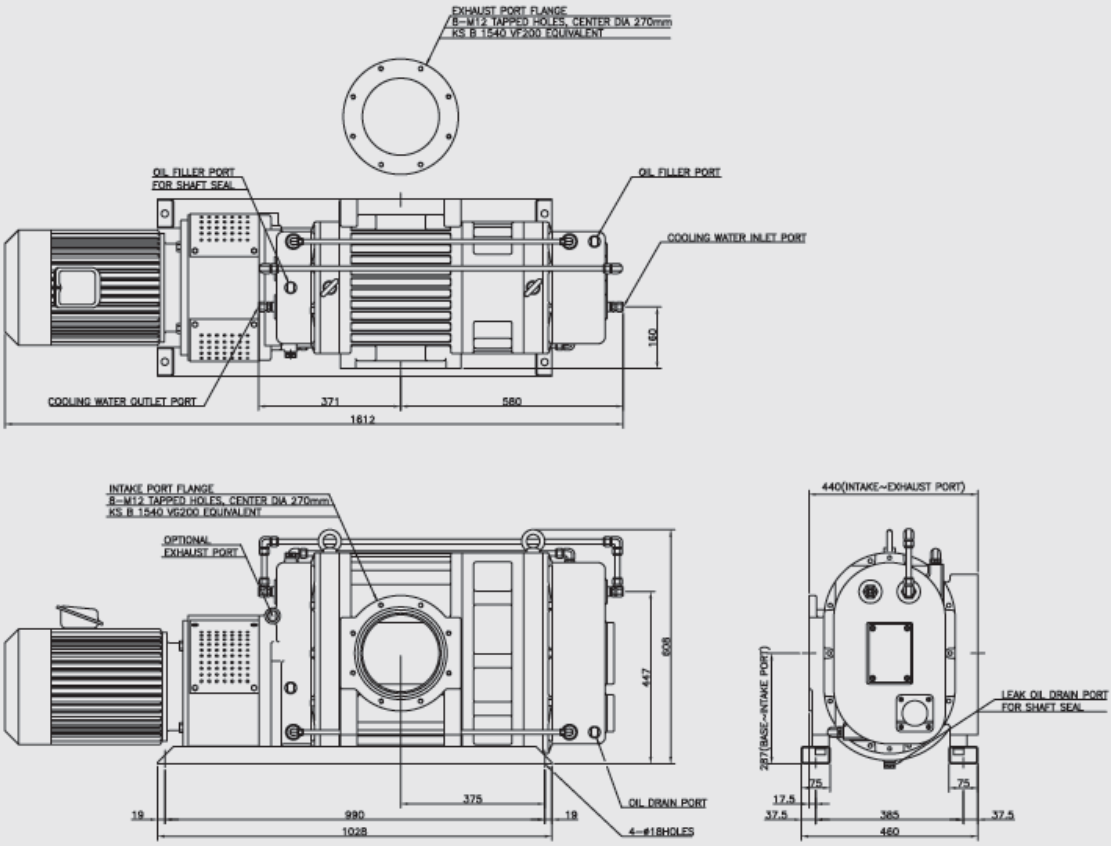
# BM24A-H, B24A-H



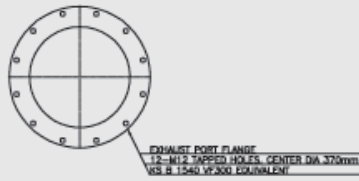
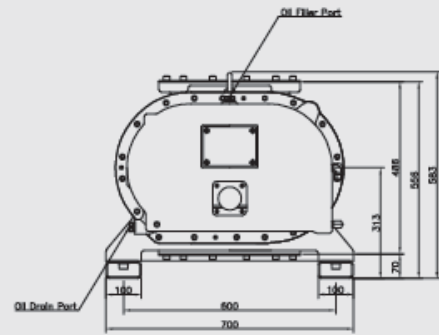
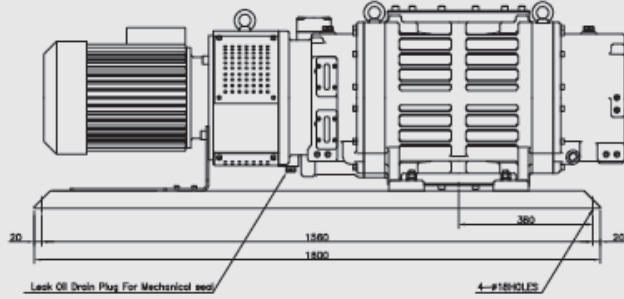
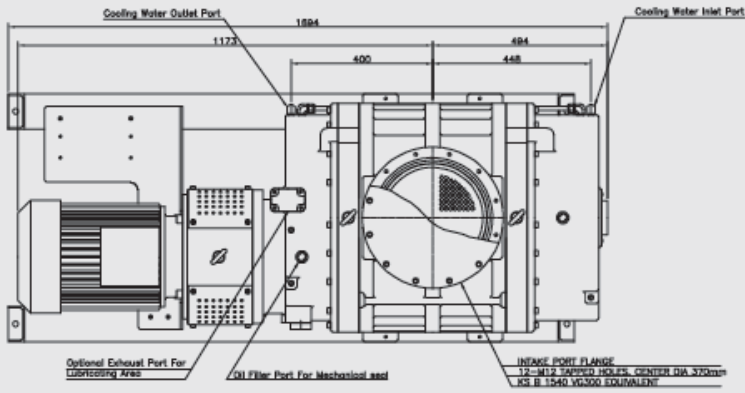
# BI36A-V, B36A-V



# BI36A-H, B36A-H

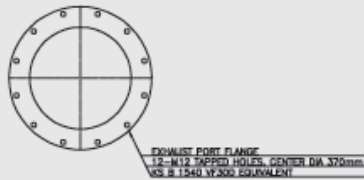
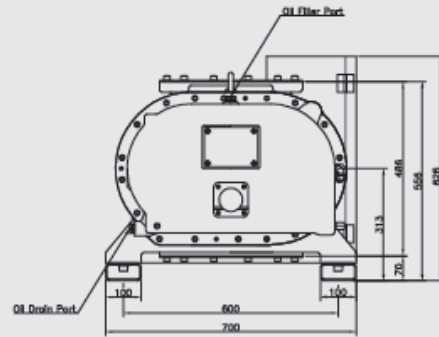
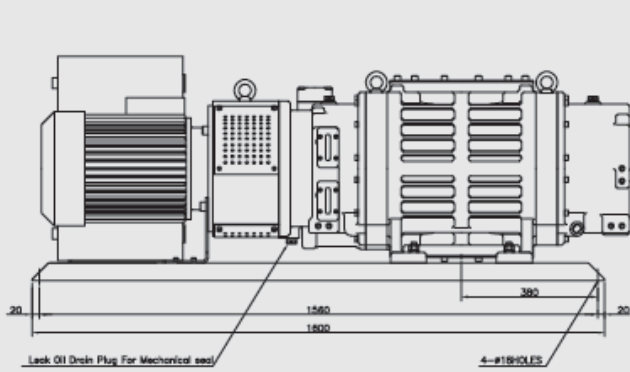
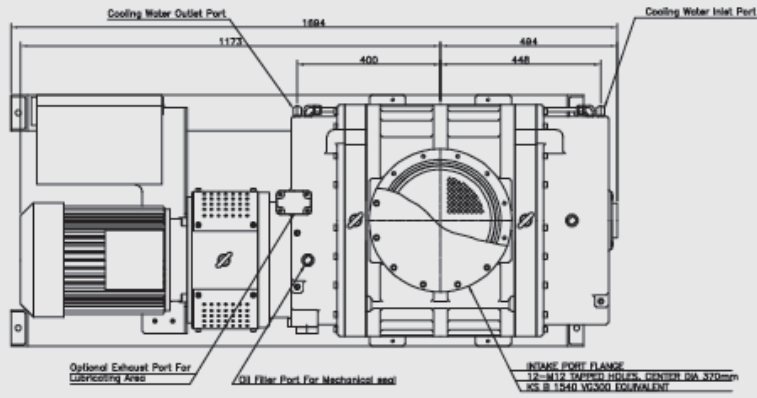


# B55A

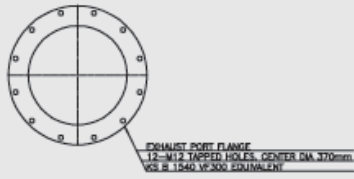
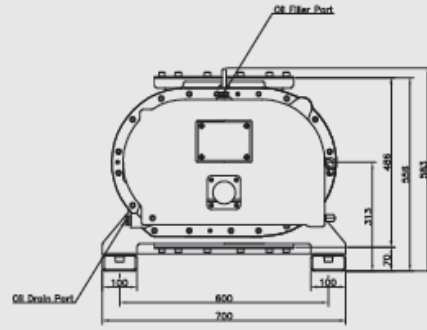
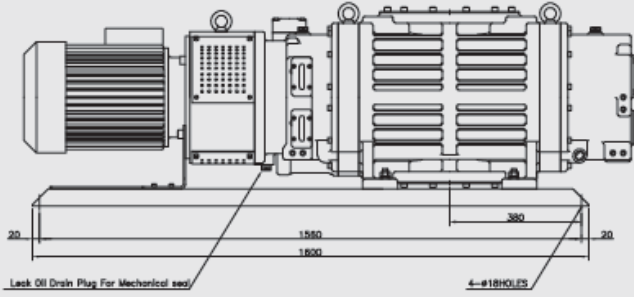
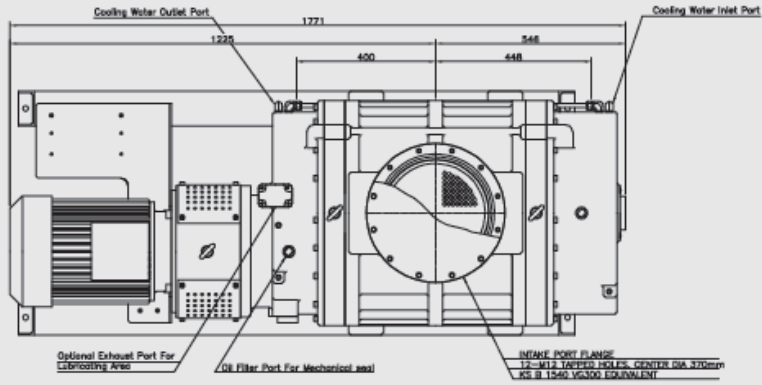




# BI55A



# B70A



# BI70A

